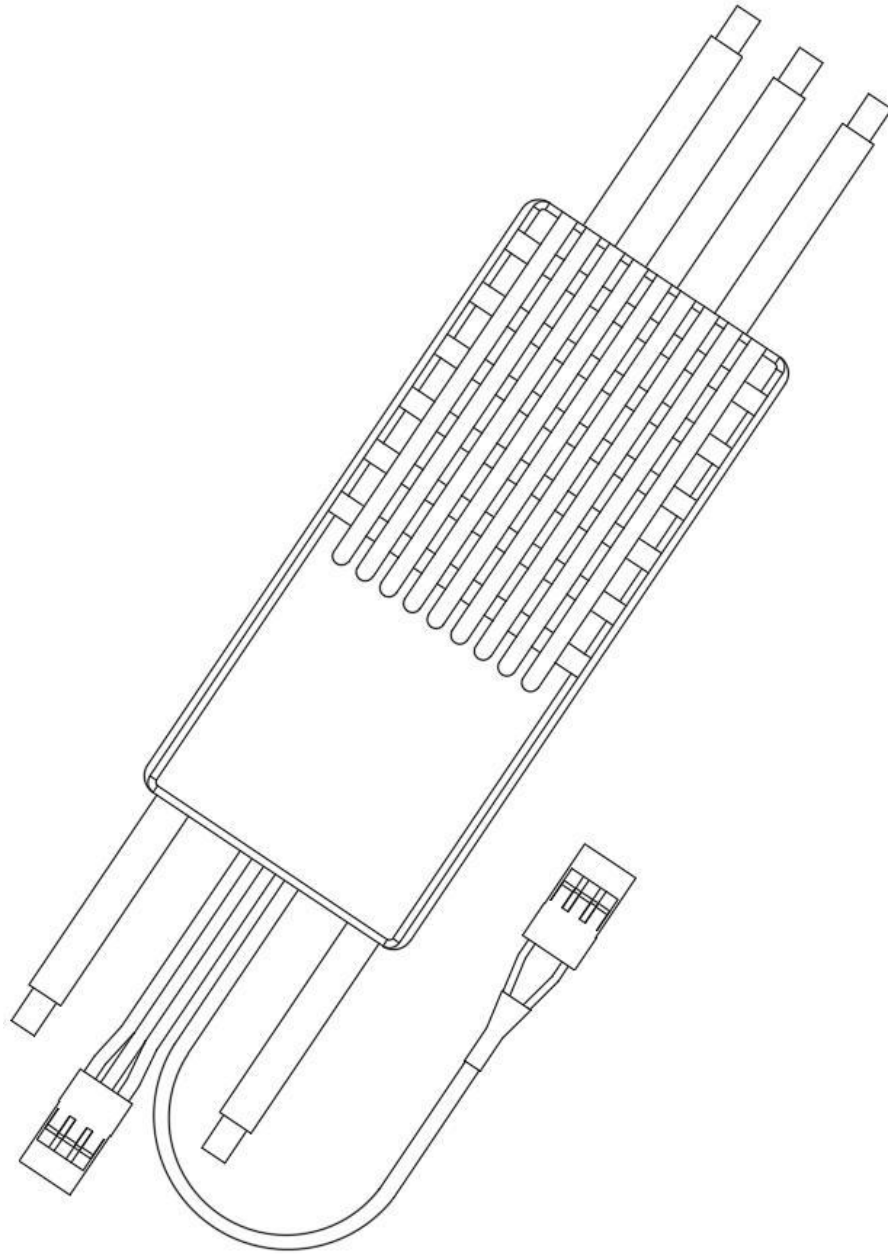


Electronic Speed Controller

电子调速器



ROCK series-磐石系列

使用手册-User Manual

V2.0

感谢您使用本产品！无刷动力系统功率强大，错误的使用可能造成人身伤害和设备损坏。为此，我们强烈建议您在使用设备前仔细阅读本说明书，我们不承担因使用本产品而引起的任何责任，包括但不限于对附带损失或间接损失的赔偿责任；同时，我们不承担因擅自对产品进行修改和错误使用所引起的任何责任。

我们有权在不经通知的情况下变更产品设计、外观、性能及使用要求。

产品特点

- 轻量化设计，简单易用，稳定可靠，抗干扰能力强，调速性能良好。
- 多重安全保护：低压保护、高压保护、启动保护、堵转保护、过温保护、过流保护、过载保护、失控保护。
- 光电隔离的信号输入、输出接口。
- 串口输出实时数据：电源电压、电机转速、电流、电调温度及调试数据等。

规格参数

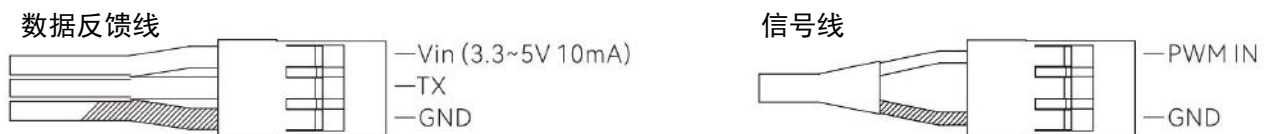
型号	重量	主体尺寸	使用电压	最大电流 (详见规格书)	油门行程	待机电流
ROCK 220A-M	351g	128*56*38mm	6~14S	220A (3S)	1000-2000us	15mA@20V 10mA@60V
ROCK 280A-M	370g	128*64.6*32.5mm		280A (3S)		
ROCK 280A-M CAN	370g	128*64.6*32.5mm		280A (3S)	PWM (可校准)	
ROCK 400A-M	574g	128*64.6*46.5mm		400A (3S)	50-500Hz	
ROCK 400A-M CAN	574g	128*64.6*46.5mm		400A (3S)		

* 详细参数见规格书

保护功能

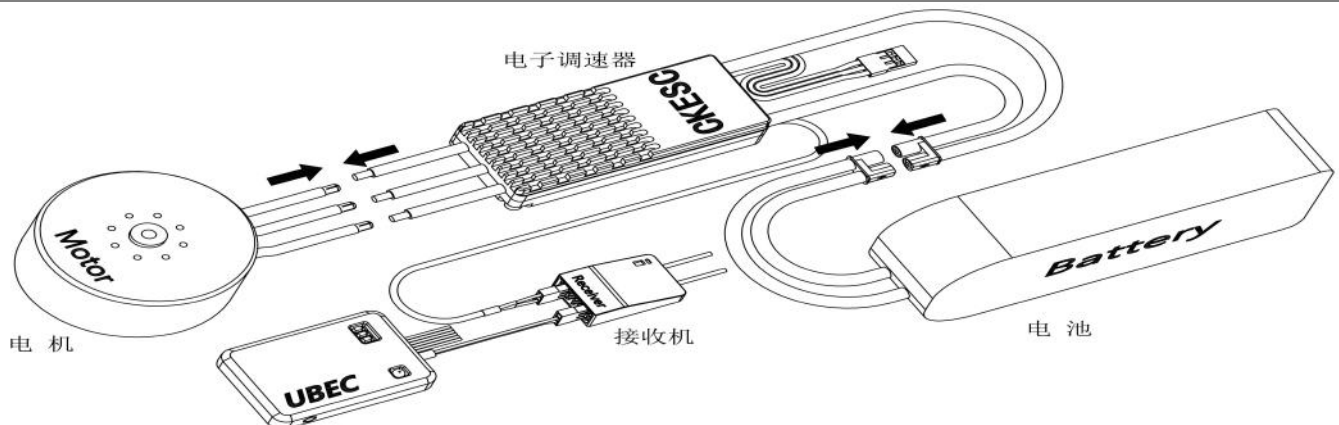
- 低压保护：默认关闭（可定制开启）。
- 高压保护：电源电压超过允许值时禁止电机启动。
- 启动保护：启动不成功，限制启动电流，自动重新启动。
- 堵转保护：正常运转中发生堵转（一般为外力所致）尝试重新启动（注意高油门时发生堵转可能损坏电调）。
- 过温保护：温度超过 125°C，最大输出功率缓慢降低，最多可降至满油门功率 40%，温度降低后恢复原功率。
- 过流保护：限制峰值电流不超极限值。
- 过载保护：当识别到电机负载过重时，会限制最大油门以保护动力系统。
- 失控保护：丢失信号 200ms 后逐渐降低输出功率，在 1~2 秒内快速降低油门到 50% 以下，然后缓慢降低油门至停机。

接口定义



图中条纹线表示黑色线

接线方式



油门校正

- 将油门信号调至最大值，接通电源将启动油门校正，电机将发出“♪123-3-3-3”，之后立即将油门信号调至最小值，电机将发出音乐“♪3-3-5-4”，音乐声结束后，油门行程校正完成。
- 首次使用、更换遥控器（油门信号发送设备）前必须校准油门行程，以实现准确控制。

数据输出

- 数据输出采用 3 线制 UART-TTL，波特率 38400bps，字符方式。
 - 数据包格式：SPD:XXXX TMOS:XXXX TMOT:XXXX TMCX:XXXXXXXXXXXXX CURI:XXXX VOLT:XXXX PWAC:XXXX
SYS:XXXXXXXXXXXXX DBG:XXXXXXXXXXXXX
- 其中：
- SPD:XXXX 电机转速 (RPM, 误差±12RPM, 按电机极数 42P 换算得出)
- TMOS:XXXX 电调温度 (°C, 误差±1°C)
- TMOT:XXXX 电机温度 (°C, 误差±1°C, 保留数据)
- TMCX:XXXXXXXXXXXXX (调试数据)
- CURI:XXXX 电机电流 (×0.01A, 误差±10%, 主要用于电调的过流保护)
- VOLT:XXXX 电源电压 (×0.01V, 误差±0.5V)
- PWAC:XXXX (调试数据)
- SYS:XXXXXXXXXXXXX (调试数据)
- DBG:XXXXXXXXXXXXX (调试数据)

故障现象

故障现象	报警音	可能原因	解决办法
通电后没反应	无	电调未通电 内部电源系统故障	检查并接通电源 返厂检修
有通电提示音，加油门 不启动也无报警音	♪123-	油门未归零，等待零油门解锁 或高油门进入油门行程校准	检查确认信号源的PWM信号 数值，或重新校准油门行程
通电提示音正常，加油 门不启动并发出报警音	♪123-3 ♪11111-持续（加油门时）	检测到电源电压过高 而禁止启动	检查供电电源电压， 或返厂检修
通电后持续发出报警音	♪123- ♪1 短 1 长（持续）	PWM 信号持续低电平	检查信号线路
通电后持续发出报警音	♪123- ♪1 长 1 短（持续）	PWM 信号持续高电平	检查信号线路
运行过程中减速和停机 后持续发出报警音	♪1 短（间隔 1s）	油门信号丢失	检查信号线路
油门归零关停后发出 报警音	♪3-1-3-1（间隔 1s）	预警，运行过程中油门信号 不稳定	检查信号线路，或返厂检修

安全告知

- 信号脉冲宽度，频率必须符合要求。不要拉拽和带电插拔控制信号线，确保电调信号线连接可靠无松动，以防产生干扰信号导致控制异常。
- 电源连接可以使用防打火插头，但要确保连接可靠（连接不良会导致插头烧蚀，甚至电源故障）；输出相线不要使用防打火插头，不要带电插拔。确保电源电压稳定（如果是电池供电，注意电池放电倍率要高，低温放电性能要好），否则有可能导致电调损坏。
- 保证电调散热良好，电调长期工作于高温状态会加速元器件的老化，大幅减少电调使用寿命。建议实时监测工作温度，根据实时输出的温度数据，判定当前工况是否安全（温度低于 100°C 比较安全，高于 100°C 为散热不良或负载过重，超过 115°C 不安全）。
- 电调余电未放尽前禁止输出相线短路，可能引起电调损坏。
- 本产品应用于飞行器时，需注意如下事项：
 - ① 请使用合理配置搭配电调，以获得最佳性能（力效，功率，安全性）。若采用不匹配的电机、螺旋桨（甚至不是螺旋桨负载或变化负载）或非正确的电压，可能达不到最优性能，甚至损坏电调。
 - ② 每次飞行前建议检查飞行器各部分结构是否有松动、老化或损坏等情况，机臂和螺旋桨固定螺丝必须锁紧牢固。
 - ③ 务必使用稳定负载，螺旋桨被外部堵转时应尽快关闭油门或断电，防止堵转电流过大而损坏电调。
- 严禁超载使用，否则产品性能和安全性将无法得到保证。
- 请勿擅自拆解改装产品，否则无法保证使用性能与安全性及保修服务。